

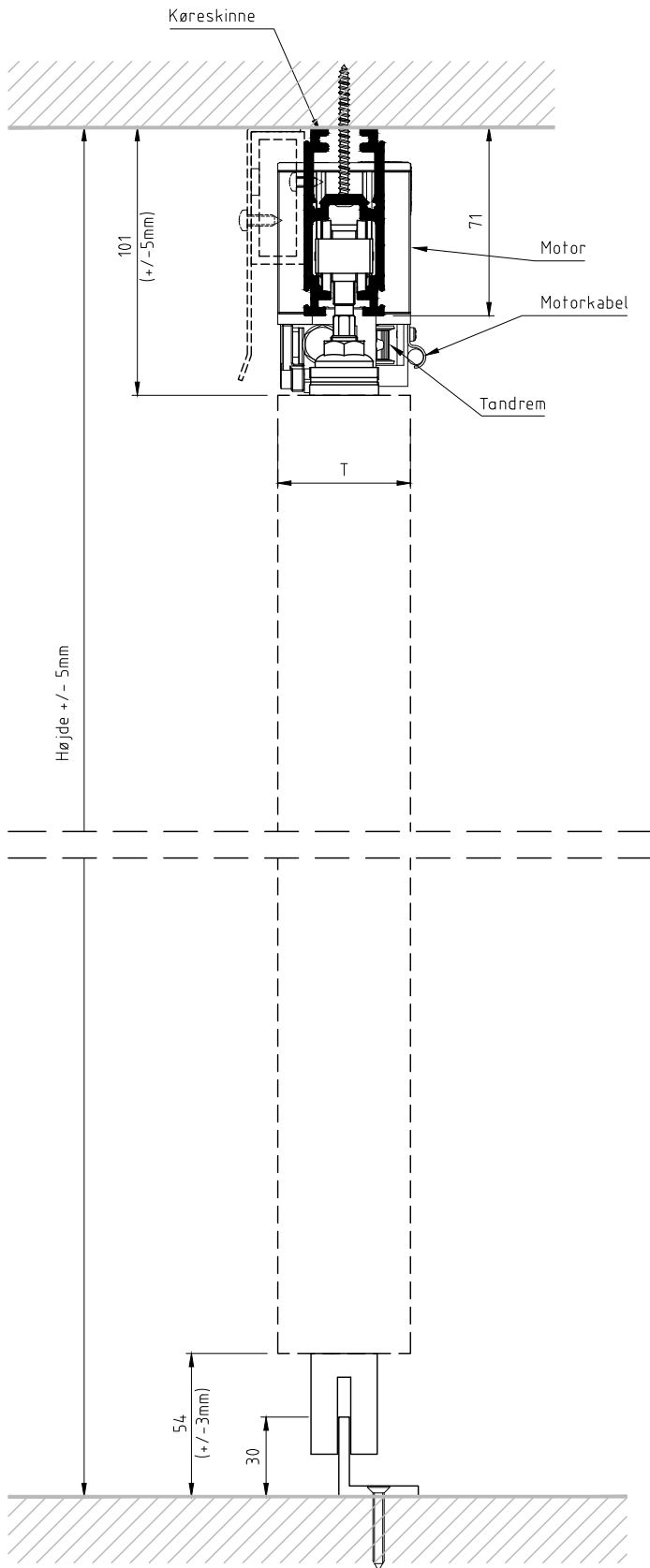
**Opstalt el-betjent skodde**

**8EL EL-BETJENT AUTOMATISK SKODDE LØSNING**

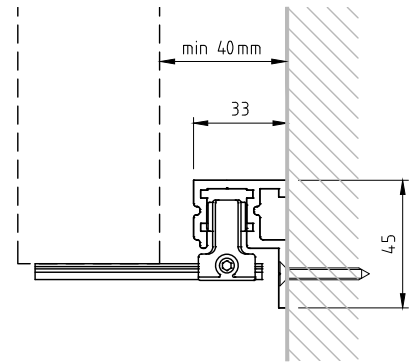
Skydeskodder leveres oftest som el-betjente og tilsluttes eventuelt automatisk styring baseret på sol- og temperatursensorer samt tidsure. Herved opnår man en fuldstændig automatisering af skodderne. Som standard leveres den støjsvage motor med klemsikring, automatisk registrering af hindringer i skinne systemet og soft start/stop funktion.

Der er mulighed for at brugerne kan overstyre skoddernes placering ud fra individuelle behov via et betjeningstryk.

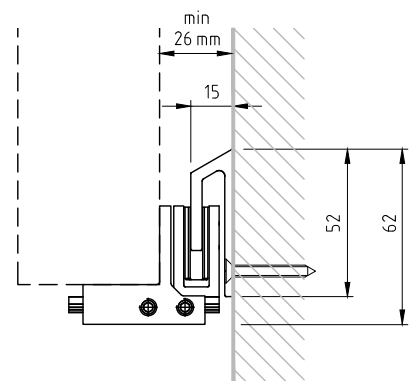
Køreskinne og bundskinne udføres som standard natur- eller sortanodesiret.



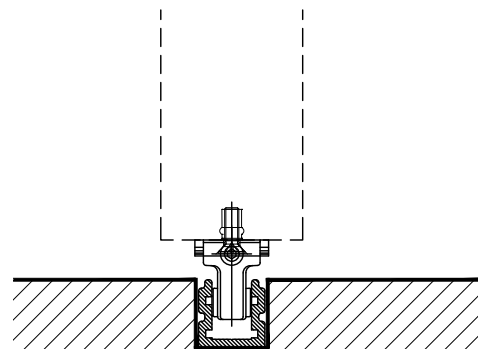
Bundløsning A



Bundløsning B

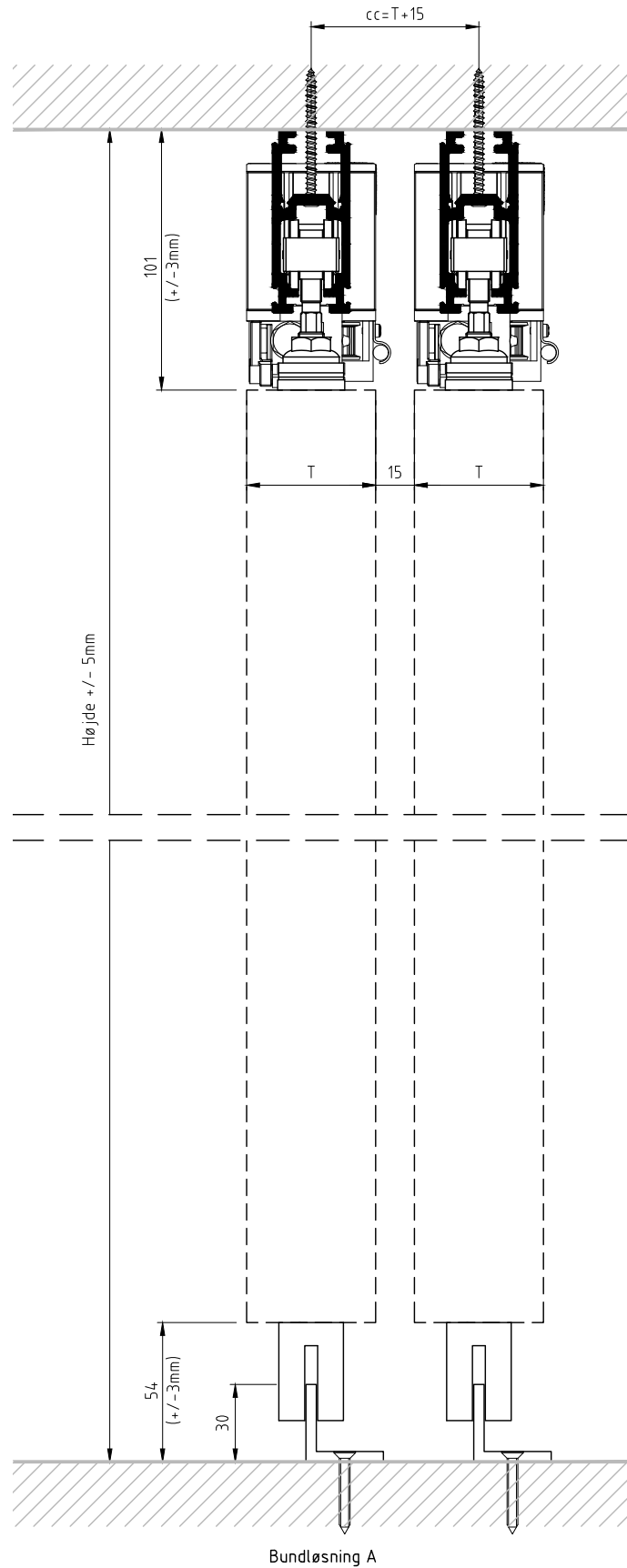


Bundløsning C

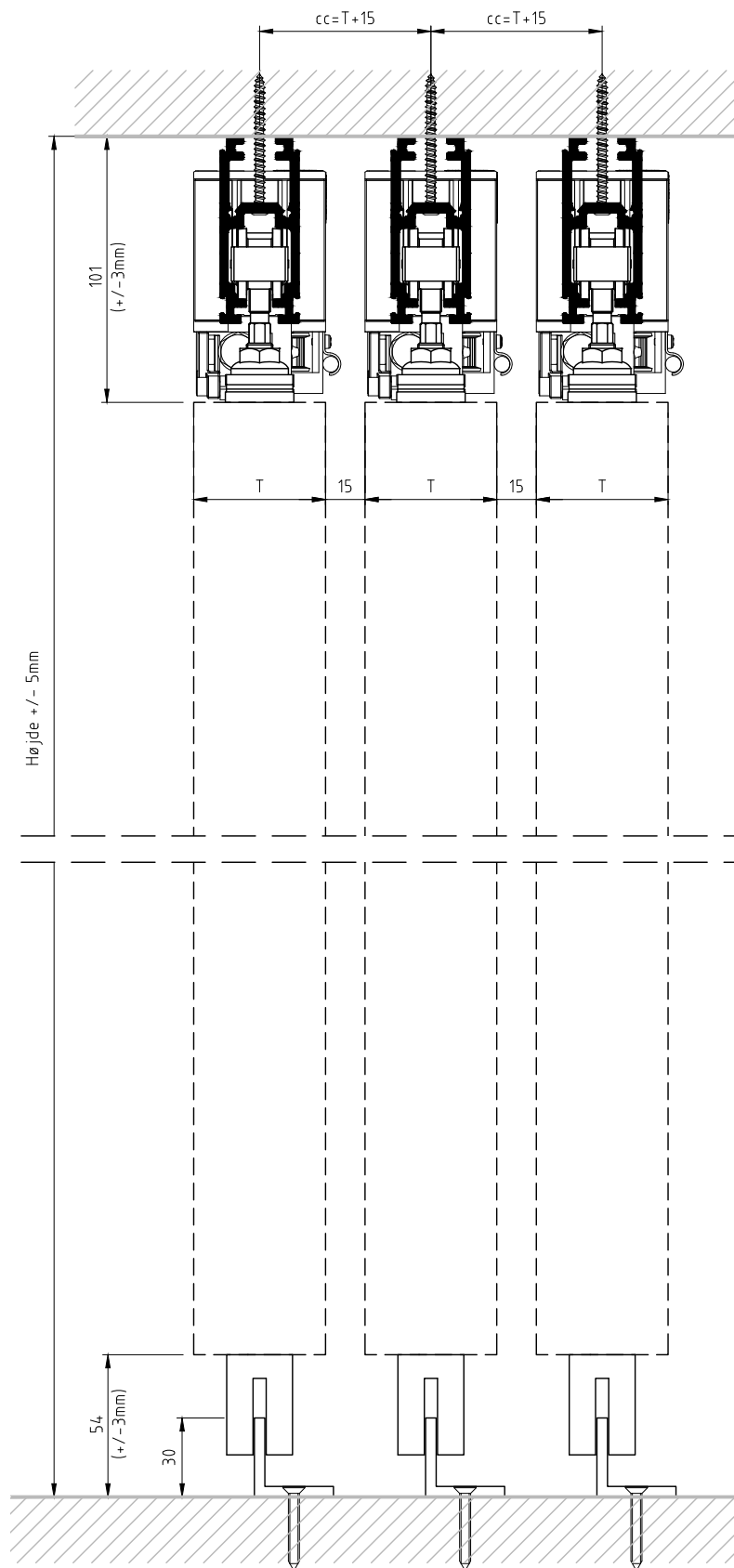


Bundløsning D

**8EL-1 - Lodret snit i el-betjent skodde med 1 køreskinne/spor**



**8EL-2 - Lodret snit i el-betjent skodde med 2 køreskinner/spor**



Bundløsning A

**8EL-3 - Lodret snit i el-betjent skodde med 3 køreskinner/spor**