

BK Medical

2C Kombi-line markiser



Byggeri: Solafskærmning i klassisk industrielt byggeri, med kraftige vindforhold.

Løsning: Ca. 100 stk. el-betjente 2C Kombi-line-markiser med ekstra kraftige svingarme, der giver øget vindstabilitet. Markisernes aluminiumsdele er pulverlakerede i samme farve som vinduet. Løsningen er udstyret med sol- og vindsensor samt tidsur til automatisk styring af markiserne. Dette betyder, at alle markiser kører synkront, hvilket sikrer et ensartet udtryk på facaden.

Adresse: Mileparken 34, 2730 Herlev

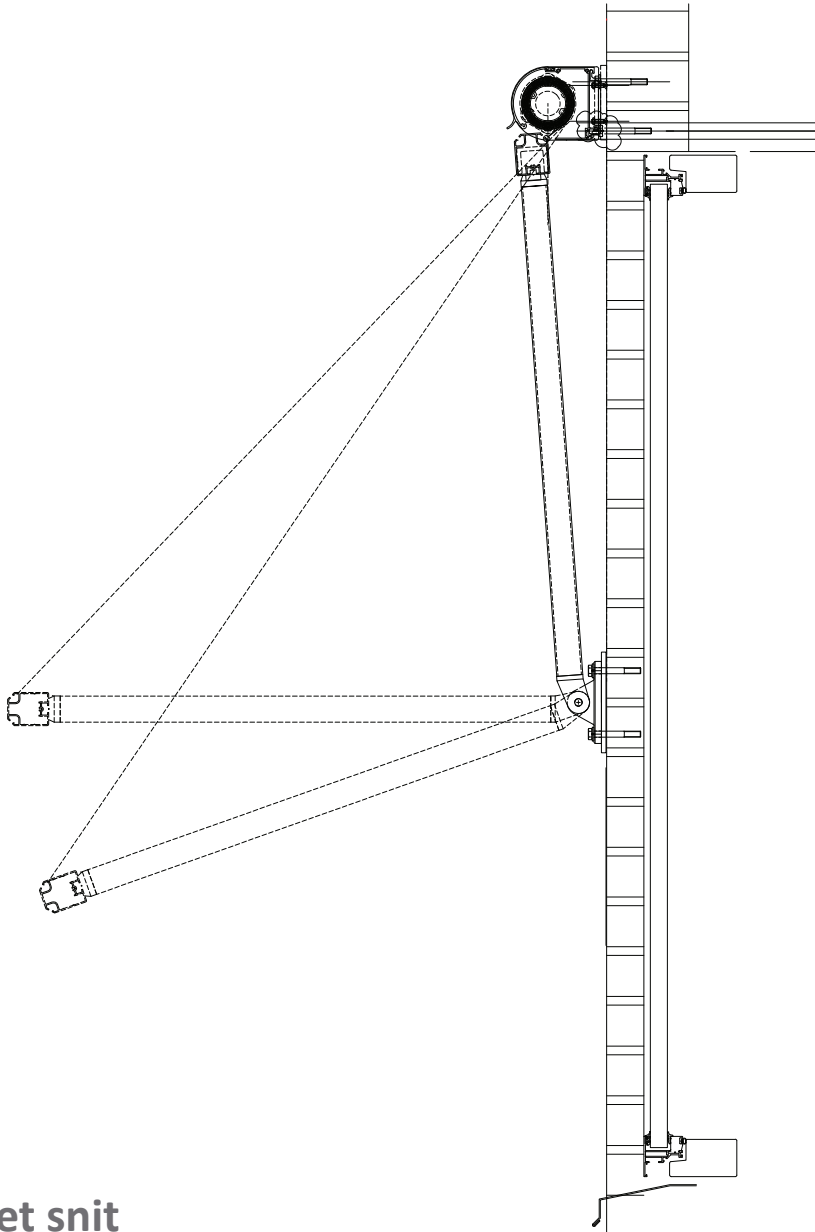
Arkitekt: Hvidt & Mølgaard Arkitektfirma A/S

Bygherre: BK Medical

Blendex-sagsnummer: 6253

Færdiggørelse: 2008

Lodret snit



Vandret snit

