

VPB
Vinduespudserkontakt
Placeres på facade

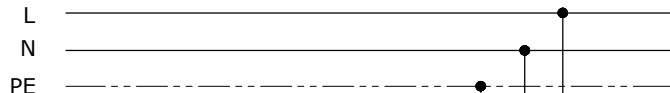
Kabel type A:	min. 3x1.5 mm ²
Kabel type B:	min. 4x0.75 mm ²
Kabel type C:	min. 3x0.8 mm
Kabel type D:	min. 2x0.8 mm (skærmet)
Kabel type E:	min. 2x0.8 mm
Kabel type F:	min. 4x0.8 mm (skærmet)

- Motor
- Lokalt tryk
- Gruppe tryk
- Vinduespudserkontakt

Relæboks og central skal forsynes fra egne grupper.
Installationen skal udføres i.h.t. til maskindirektivet.

		Forhandles af:	
		Blendex A/S Fischer Danmark A/S	blendex.dk fischer-danmark.dk
Sag: Principdiagram SunSync 110B		Revision: A: 07.11.16	Sags.nr.: Standard
Emne: Oversigtsdiagram 1 Zone		Mål:	Tegn.nr.: 110B-01A
		Dato: 23.02.16	
		Sign.: KS	

FORSYNING
230v AC
10A - 50Hz



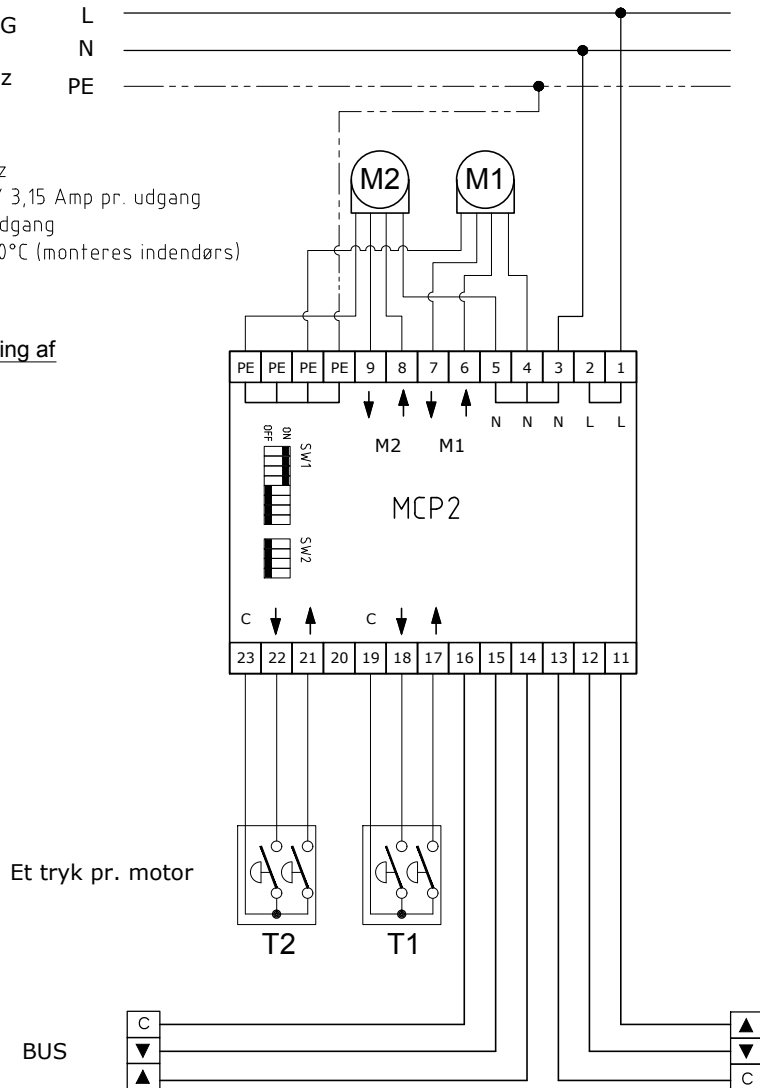
Data:

1. Spænding: 230V./ 10A 50Hz
2. Motorudgang max. 250V. / 3,15 Amp pr. udgang
3. Kun een motor pr. motorudgang
4. Temperaturområde: 0 - 40°C (monteres indendørs)

HUSK at kontrollere indstilling af switches!!

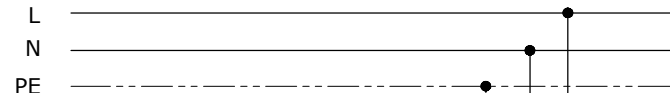
NB:

Motorer må ikke parrallelkobles!
Kun een motor pr. udgang



Et tryk pr. motor

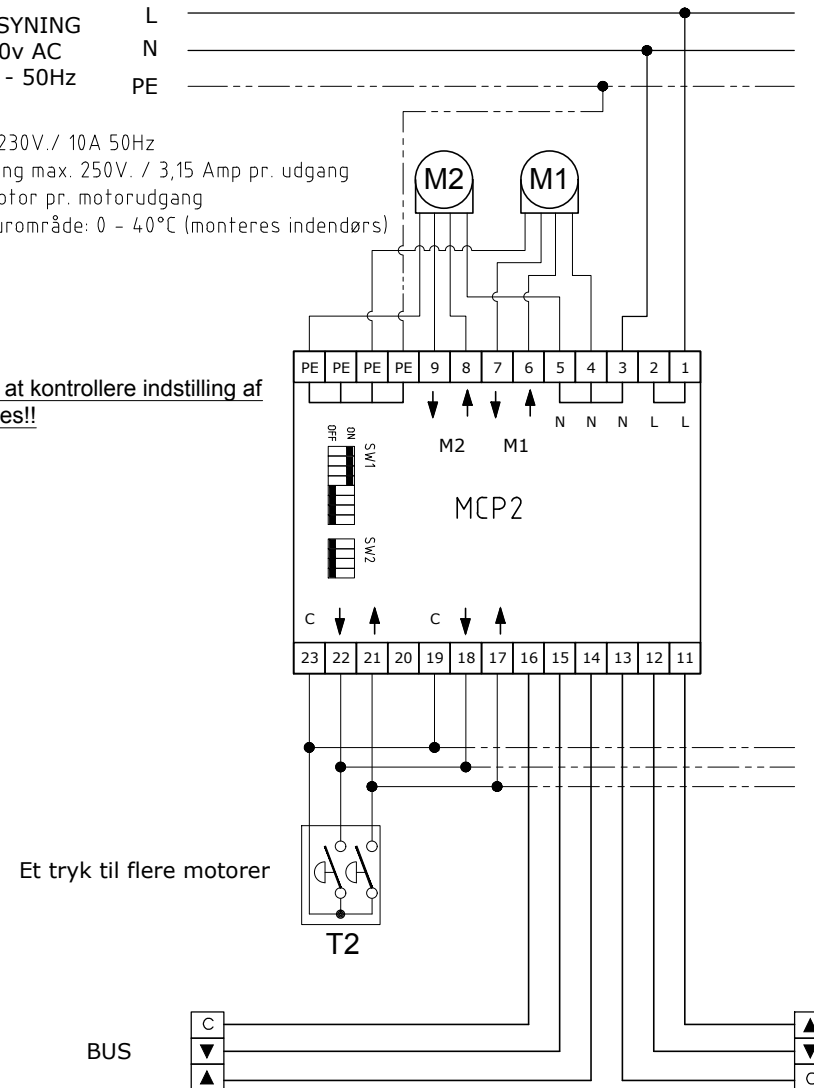
FORSYNING
230v AC
10A - 50Hz



Data:

1. Spænding: 230V./ 10A 50Hz
2. Motorudgang max. 250V. / 3,15 Amp pr. udgang
3. Kun een motor pr. motorudgang
4. Temperaturområde: 0 - 40°C (monteres indendørs)

HUSK at kontrollere indstilling af switches!!



Et tryk til flere motorer

Relæboks og central skal forsynes fra egne grupper.
Installationen skal udføres i.h.t. til maskindirektivet.

sunsync™

Forhandles af:

Blendex A/S
Fischer Danmark A/S

blendex.dk
fischer-danmark.dk

Sag: Principdiagram SunSync 110B

Revision: Sags.nr.:

Emne:
Tilslutningsdiagram MCP2

Mål:
Dato: 23.02.16
Sign.: JoF

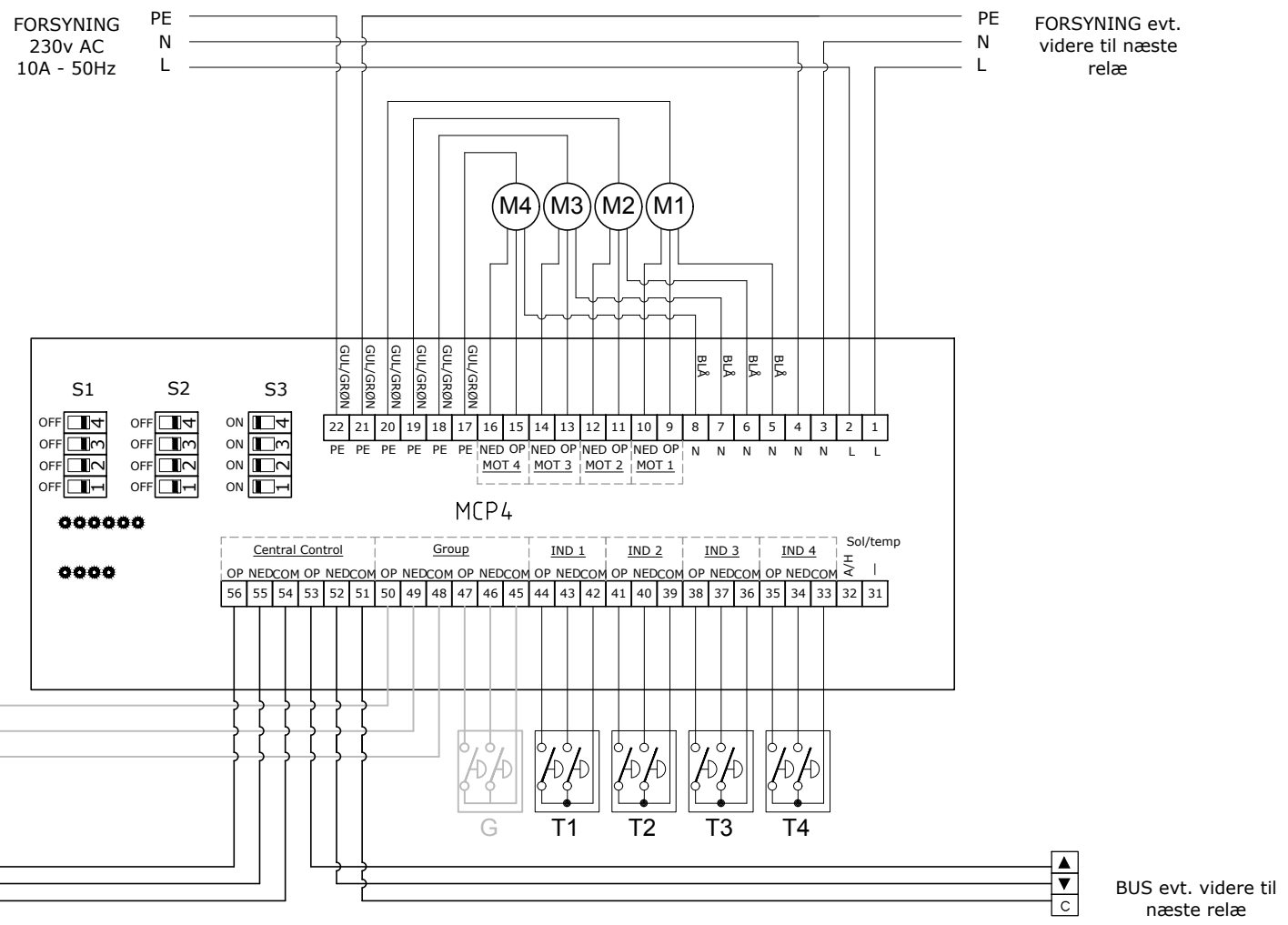
A:
B:
C:
D:
E:
Standard
Tegn.nr.:
110B-02

- Data:
1. Spænding: 230V./ 10A 50Hz
 2. Motorudgang max. 250V. / 3,15 Amp pr. udgang
 3. Kun een motor pr. motorudgang
 4. Temperaturområde: 0 - 40°C (monteres indendørs)

NB:
 Motorer må ikke
 parrallelkobles!
 Kun een motor pr.
 udgang!

**HUSK at kontrollere indstilling af
 switches!!**

Switch S1				
Mode	1	2	3	4
Normal	OFF	OFF	OFF	OFF
IDS	ON	OFF	OFF	ON



Relæboks og central skal forsynes fra egne grupper.
 Installationen skal udføres i.h.t. til maskindirektivet.

		Forhandles af:	
		Blendex A/S Fischer Danmark A/S	blendex.dk fischer-danmark.dk
Sag: Principdiagram SunSync 110B			Revision:
Emne:		Mål:	A:
Tilslutningsdiagram MCP4		Dato: 23.02.16	B:
		Sign.: JaF	C:
			D:
			E:
			Sags.nr.:
			Standard
			Tegn.nr.:
			110B-03

Data:

1. Spænding: 230V / 10A 50Hz
2. Motorudgang max. 250V / 3,15 Amp pr. udgang
3. Kun een motor pr. motorudgang
4. Temperaturområde: 0 - 40°C (monteres indendørs)

NB:
 Motorer må ikke
 parrallelkobles!
 Kun een motor pr.
 udgang!

**HUSK at kontrollere indstilling af
 switches!!**

Switch S1				
Mode	1	2	3	4
Normal	OFF	OFF	OFF	OFF
IDS	ON	OFF	OFF	ON

Relækort VRS

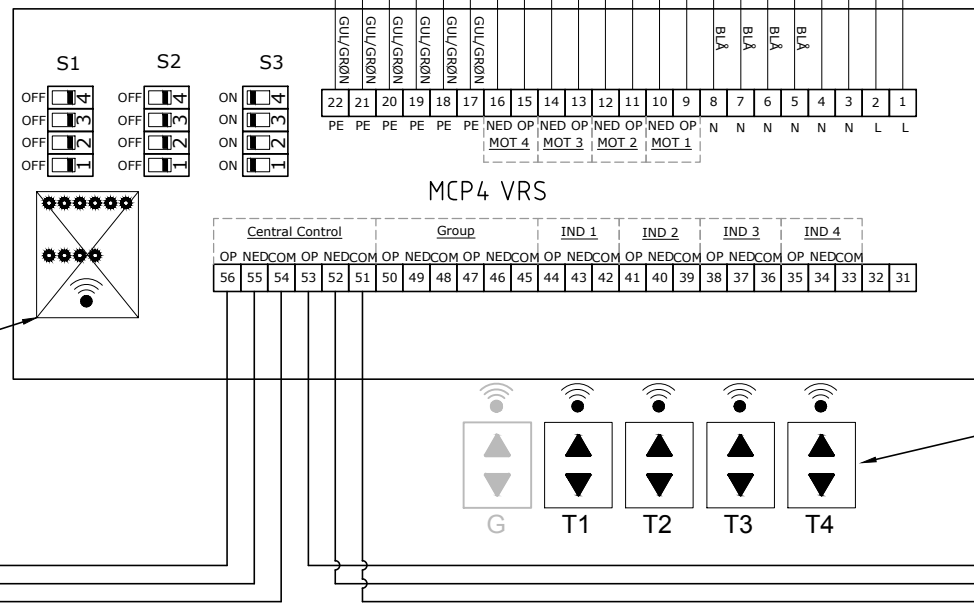
BUS

FORSYNING
 230VAC
 10A - 50Hz

PE
 N
 L

FORSYNING evt.
 videre til næste
 relæ

PE
 N
 L



Trådløse tryk type VRS

BUS evt. videre til
 næste relæ

Relæboks og central skal forsynes fra
 egne grupper.
 Installationen skal udføres i.h.t. til
 maskindirektivet.

		Forhandles af:	
		Blendex A/S Fischer Danmark A/S	blendex.dk fischer-danmark.dk
Sag: Principdiagram SunSync 110B			Revision:
Emne:			A:
Tilslutningsdiagram MCP4 m. VRS kort			B:
for trådløse tryk			C:
Mål:			D:
Dato: 23.02.16			E:
Sign.: JaF			Sags.nr.:
			Standard
			Tegn.nr.:
			110B-04

- Data:
1. Spænding: 230V./ 10A 50Hz
 2. Motorudgang max. 250V. / 3,15 Amp pr. udgang
 3. Kun een motor pr. motorudgang
 4. Temperaturområde: 0 - 40°C (monteres indendørs)

NB:
 Motorer må ikke
 parrallelkobles!
 Kun een motor pr.
 udgang!

**HUSK at kontrollere indstilling af
 switches!!**

Switch S1				
Mode	1	2	3	4
Normal	OFF	OFF	OFF	OFF
IDS	ON	OFF	OFF	ON

Gruppetryk evt.
 videre til næste
 relæ

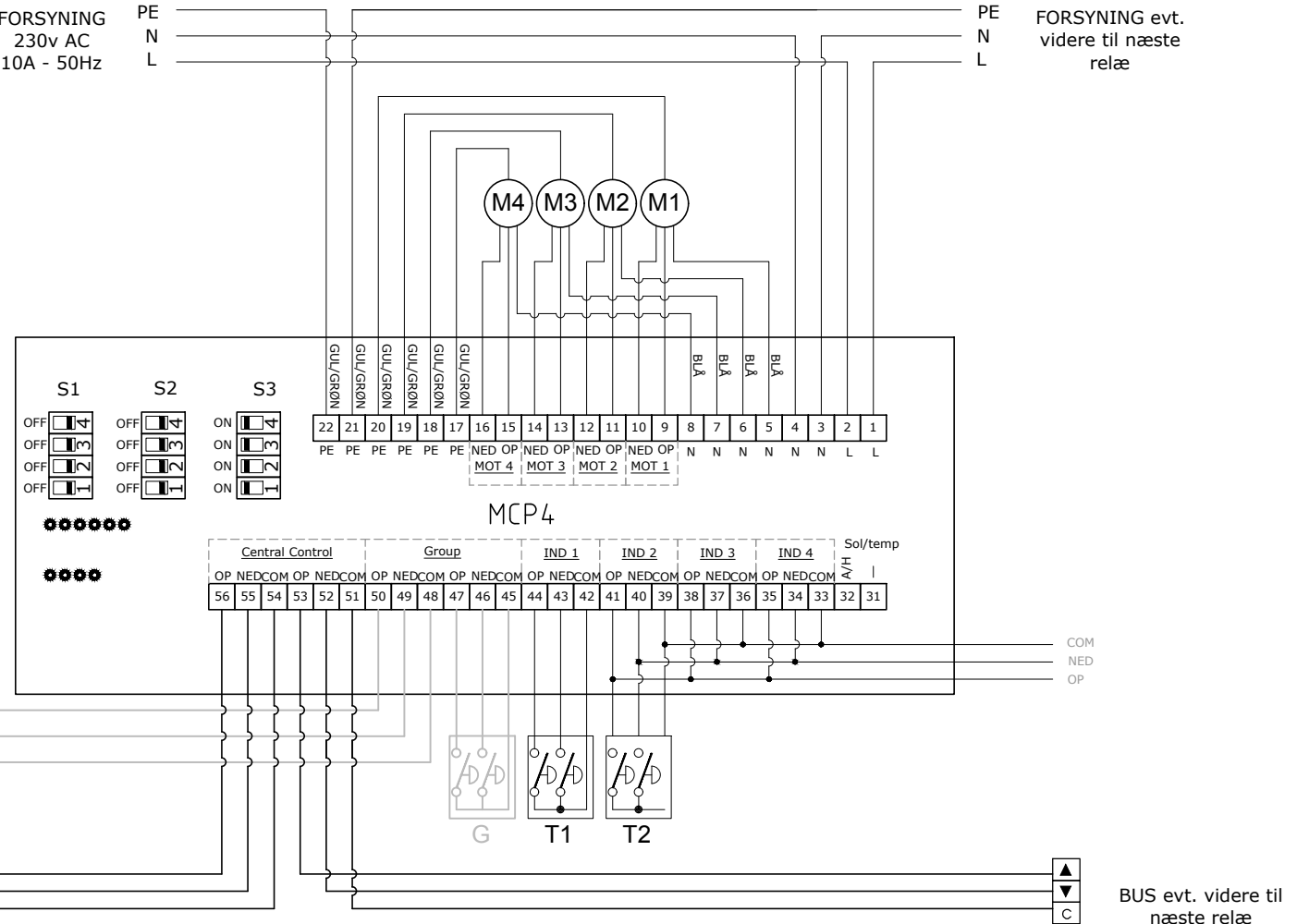
BUS

FORSYNING
 230v AC
 10A - 50Hz

PE
 N
 L

PE
 N
 L

FORSYNING evt.
 videre til næste
 relæ



BUS evt. videre til
 næste relæ

Relæboks og central skal forsynes fra
 egne grupper.
 Installationen skal udføres i.h.t. til
 maskindirektivet.

sunsync™

Forhandles af:

Blendex A/S
 Fischer Danmark A/S

blendex.dk
 fischer-danmark.dk

Sag: Principdiagram SunSync 110B

Emne:
 Tilslutningsdiagram MCP4

Mål:
 Dato: 23.02.16
 Sign.: JaF

Revision: Sags.nr.:

A:
 B:
 C:
 D:
 E:

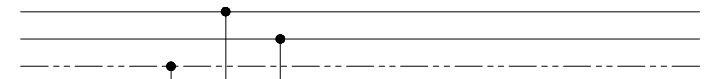
Standard

Tegn.nr.:

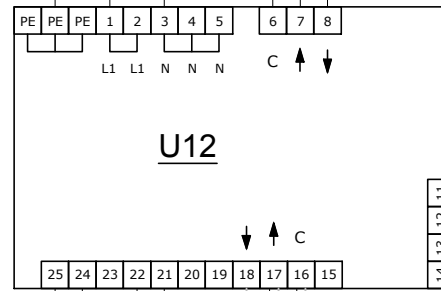
110B-05

FORSYNING
230v AC
10A - 50Hz

L
N
PE

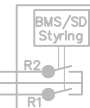
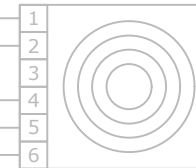


Bus



U12

Regnsensor



Potensialfri tilkobling
Signaler:
NED= R1 sluttet 180 sek
OPP= R2 sluttet 180 sek
LÅS = R2 sluttet

sunsync™

Forhandles af:

Blendex A/S
Fischer Danmark A/S

blendex.dk
fischer-danmark.dk

Sag: Principdiagram SunSync 110B

Revision:
A: 21.09.17
B:
C:
D:
E:

Sags.nr.:

Standard

Emne:

Tilslutningsdiagram TC2W

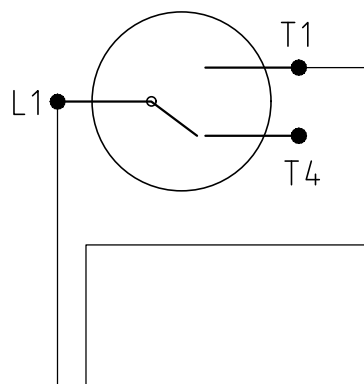
Mål:

Dato: 25.08.17

Sign.: KS

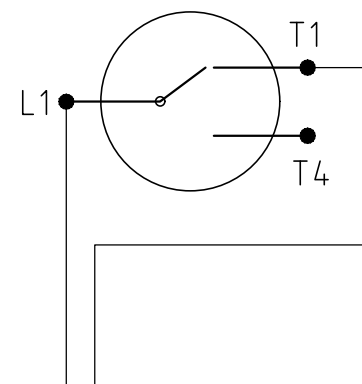
Tegn.nr.:

110B-06A



Til styrecentral

Vinduespudserafbryder i normal position



Til styrecentral

Vinduespudserafbryder i blokeret position
Lås excl Blendex

sunsync™

Forhandles af:

Blendex A/S
Fischer Danmark A/S

blendex.dk
fischer-danmark.dk

Sag: Principdiagram SunSync 110B

Revision:

Sags.nr.:

Emne:

Tilslutningsdiagram vinduespudserafbryder
sunsync 100

Mål:

Dato: 23.02.16

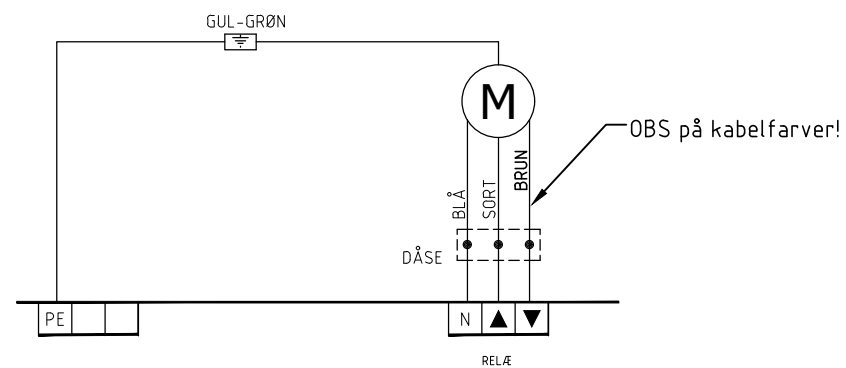
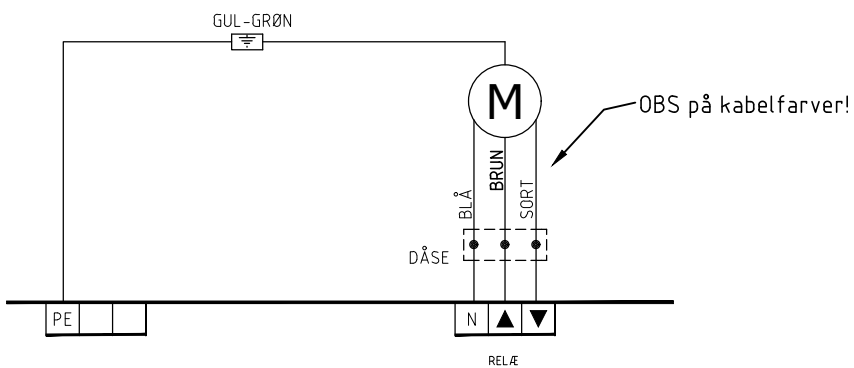
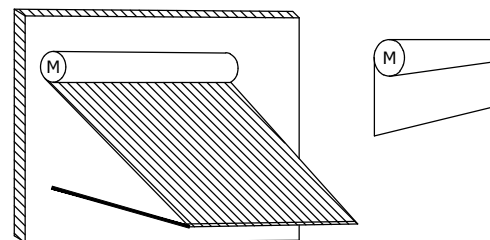
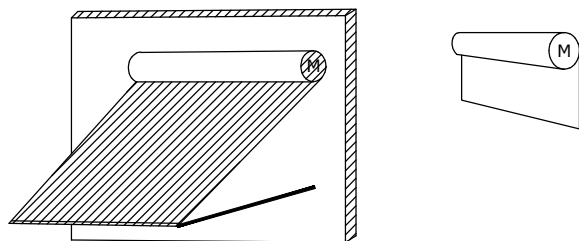
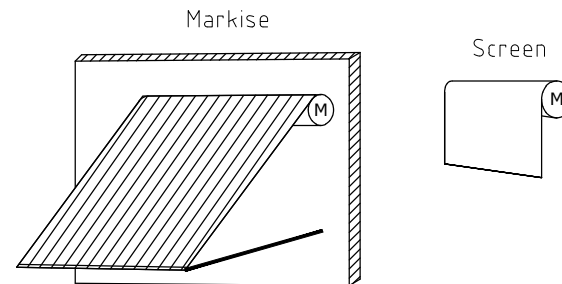
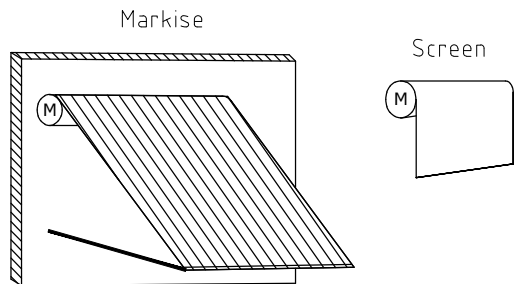
Sign.: JaF

A:
B:
C:
D:
E:

Standard

Tegn.nr.:

110B-07



sunsync™

Forhandles af:

Blendex A/S
Fischer Danmark A/S

blendex.dk
fischer-danmark.dk

Sag: Principdiagram SunSync 110B

Revision: Sags.nr.:

Emne:

Motortilslutning i relæ

Eksempler med forskellig motorside m.m.

Mål:

Dato: 23.02.16

Sign.: JoF

A:
B:
C:
D:
E:

Standard

Tegn.nr.:

110B-08