

Skalérbar og brugervenlig styring af solafskærmning

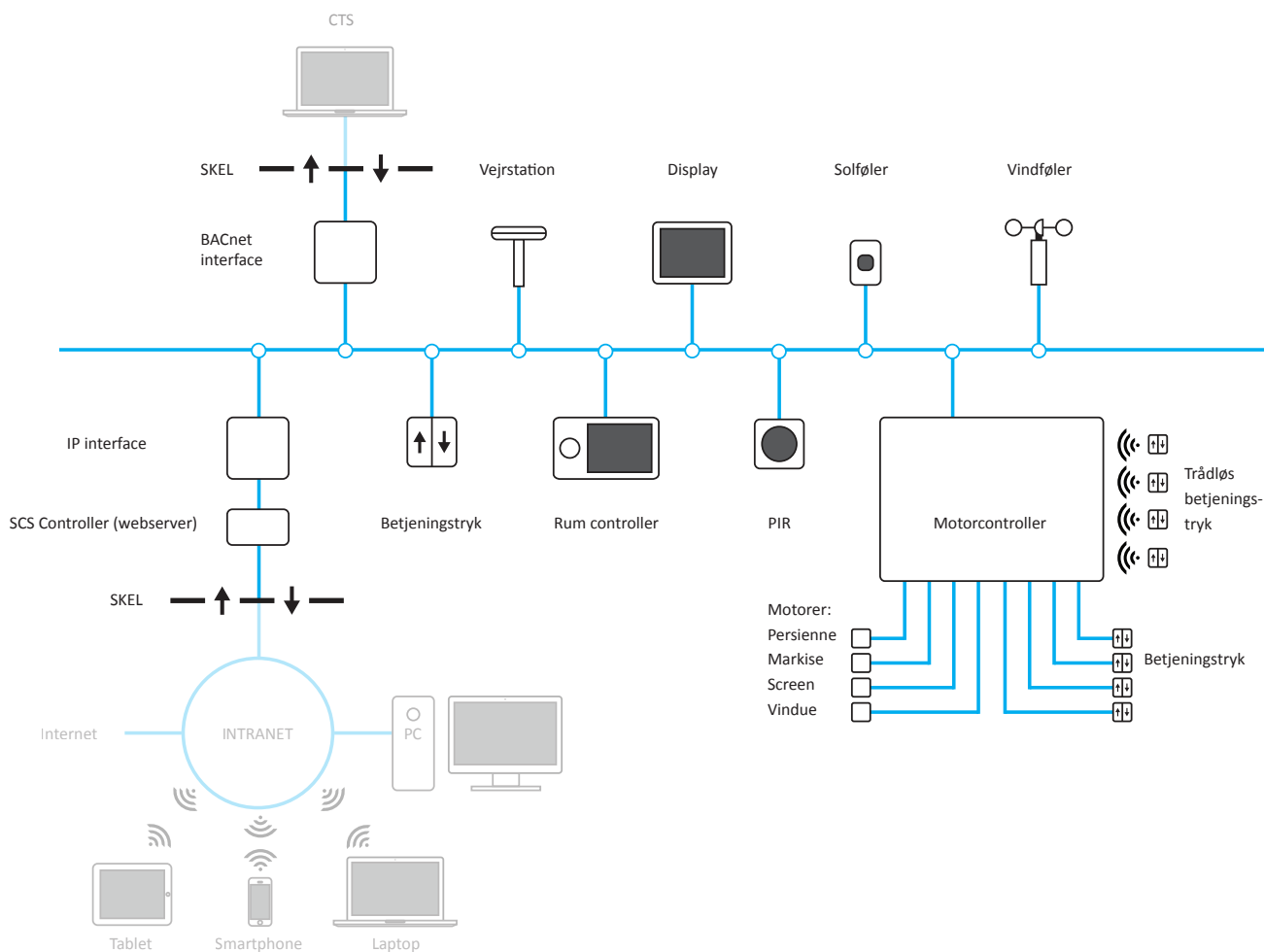
sunsync er designet til at dække alle behov uanset projektets størrelse, kompleksitet eller prisniveau.

sunsync kan integreres og optimeres i forhold til bygningens øvrige styring og via gateways kommunikere med de mest almindelige CTS-protokoller.

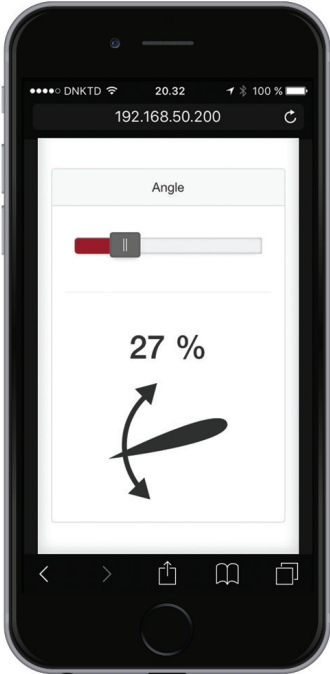
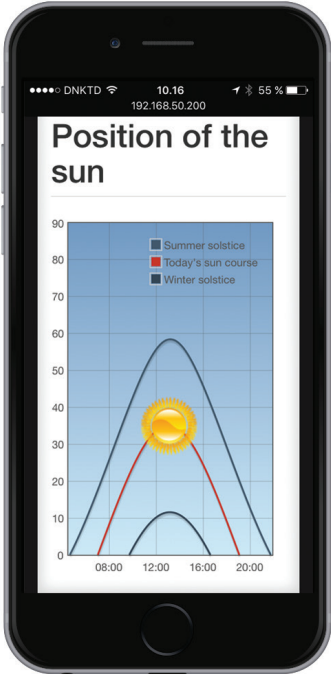
sunsync kan skaleres, så systemet imødekommer den enkelte brugers behov.

sunsync 400 er den optimale løsning for styring af motoriseret solafskærmning og velegnet til mellemstore og store anlæg, som stiller høje krav til funktionaliteten.

- Åben busstandard (KNX)
- Nem at udbygge og omprogrammere
- To-vejs kommunikation
- Integrerbar med eksterne styresystemer, fx Bacnet
- Betjenes fra PC, tablet og smartphone, inkl. iPhone og iPad
- Mulighed for styring af vinduesmotorer, varme, ventilation og lys
- Alt styres fra ubegrænset antal vejrstationer/følere
- Ægte suntracking og shadecontrolling
- Avancerede matrixmodeller styrer afskærmningen i op til 50 forskellige zoner
- En zone kan styres af flere sensorer, som vægtes i forhold til aktuelle registreringer og periodeafgrænsede gennemsnitsberegninger
- Understøtter automatisk skift mellem energistrategi og komfortstrategi
- Avanceret timerfunktion
- Mulighed for trådløse betjeningstryk uden batterier (EnOcean).



	STANDARD	TILVALG	BEMÆRKNINGER
BUSSYSTEM			
Digital bus (2 vejskommunikation)	X		
STYRINGSSTRATEGI			
Komfortstrategi	X		
Energistrategi	X		
Shadecontrolling	X		
INTERFACES/DISPLAY			
Centralt display		X	
Brugertilpasset interface for smartphone/tablet/PC	X		Inkl. iPhone og iPad
BACnet interface for tilslutning af CTS		X	2-vejskommunikation
STYRECENTRAL/VEJRSTATION			
Zoneantal	50		Udbygningsmulighed vha. flere SCS-controllere
Luxfølere	X		Ubegrænset antal
Pyranometer (W/m ²)		X	
Nedbørspøler	X		Ubegrænset antal
Temperaturføler udendørs	X		Ubegrænset antal
Vindføler	X		Ubegrænset antal
Vindretningsføler	X		Ubegrænset antal
GPS		X	
Vinduespudsertryk	50		
Alarmindgang	50		
Suntracking	X		
MOTORCONTROLLER/BETJENINGSTRYK			
Antal motorer pr. relæ	4		
Mulighed for DIN-skinne monterede relæer	X		
Indgang for fortræede betjeningstryk	4		
Indgang for trådløse tryk m. batteri	5		
Indgang for trådløse tryk uden batteri	5		EnOcean
Tilbage melding om position pr. motor	X		Primært for CTS
Tilbage melding om persiennevinkling pr. motor	X		Primært for CTS
Tilbage melding om position - zoneniveau	X		
Tilbage melding om persiennevinkling - zoneniveau	X		
Tilbage melding om fejl på sensorer	X		



Dashboard

16.0 °C
Gentofte, DK
↙ 6.2 m/s

Min.	16.0 °C
Max.	16.0 °C
Sunrise	07:04
Sunset	18:59

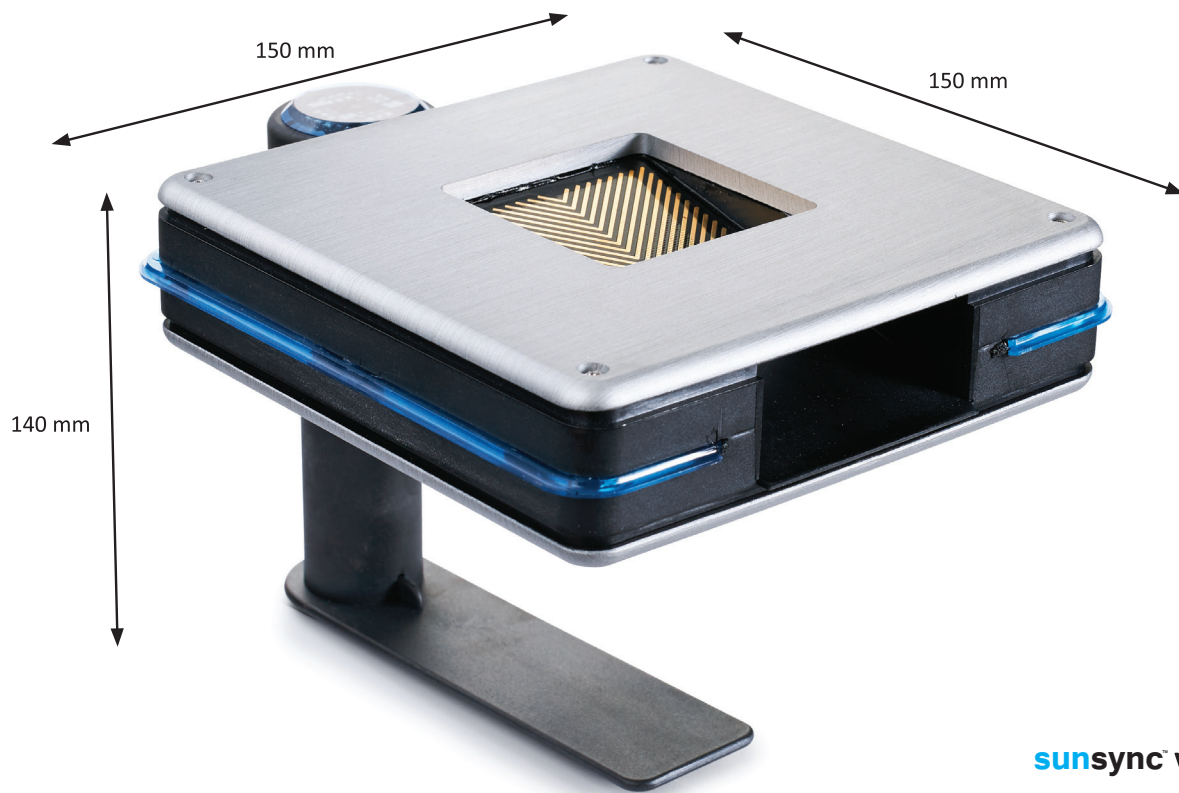
Sector	Lux	Udetemperatur (°C)	Middeltemp 2 tim (°C)	Vind 1 (m/s)	Middelvind 10 min (m/s)
Nord	7803	15.45	15.38	2.34	3.27
Ost	10301				
Syd	32051				
Vest	9390				

pc English (USA)

Dashboard
Sensors
Sectors
Rum 202
Rum 302
Rum 301
Thresholds
System
Protocol

GoogleMaps

sunsync™ 400



Vindhastighed



Lux & global stråling (W/m^2)



Temperatur



Vindretning



Regn



Sne



Suntracking



Ur

For yderligere information om **sunsync** kontakt:

blendex[®]

blendex.dk

Fischer[®]

fischer-danmark.dk

KViNT | blendex

kvintblendex.no